

Montaż brodzika

1. Weryfikacja początkowa
2. Przygotowanie podłoża
3. Montaż brodzika
4. Czyszczenie
5. Utrzymanie
6. Wskazówki



NIE WYRZUCAJ.

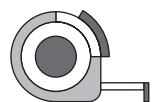
Ten dokument jest ważny.
Zatrzymaj go!



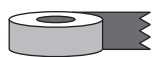
**Niniejsza instrukcja montażu brodzika
ma jedynie charakter poglądowy!**



Niezbędne narzędzia



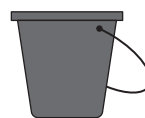
Taśma pomiarowa



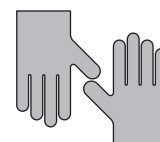
Taśma malarska



Zaprawa klejowa



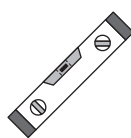
Wiadro



Rękawice



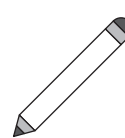
Dozownik
z uszczelniaczem
silikonowym



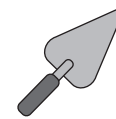
Poziomica



Śrubokręt



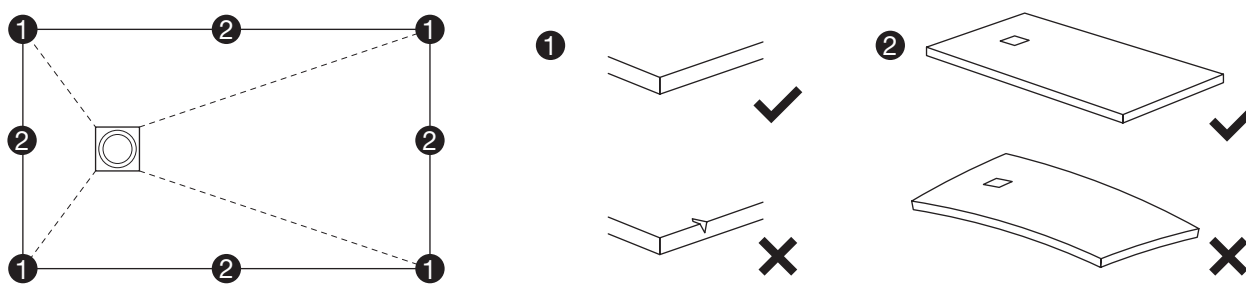
Ołówek



Kielnia

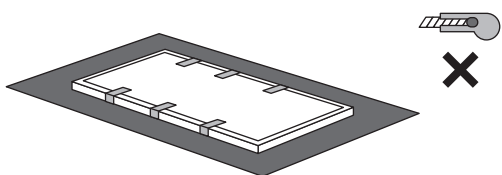
1 Weryfikacja początkowa

1.1



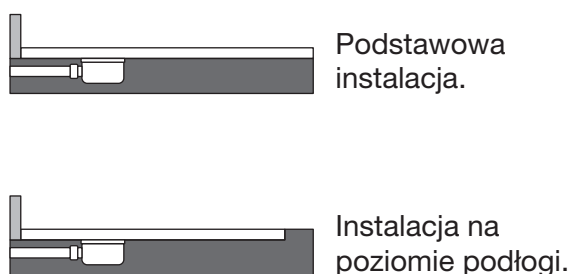
Sprawdź, czy brodzik nie wygląda na odkształcony i nie ma na nim żadnych uderzeń ani zadrapań. Sprawdź, czy model, kolor i tekstura są prawidłowe. Po zainstalowaniu nie są akceptowane wymiana ani reklamacje z wymienionych powyżej powodów.

1.2

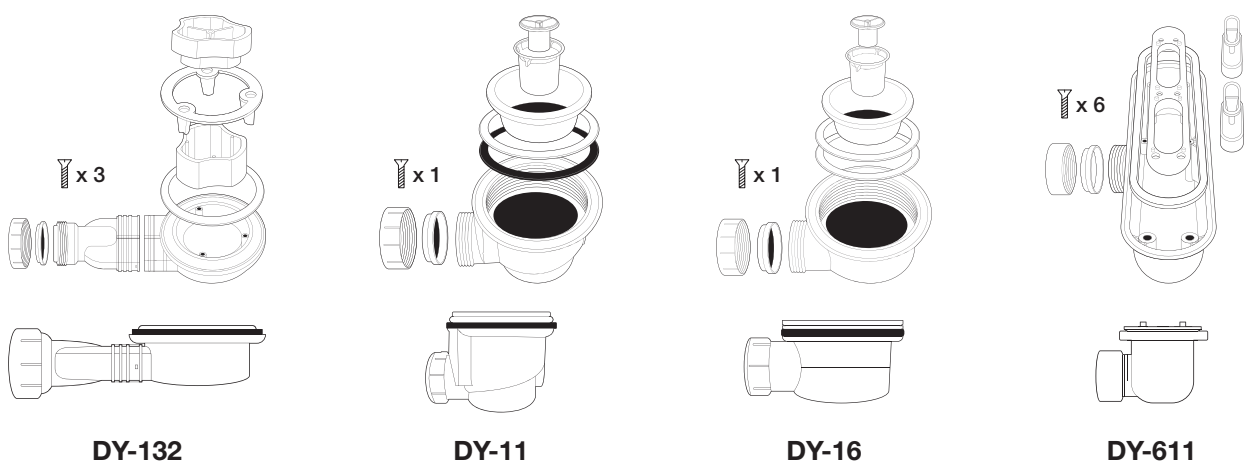


Brodzik należy przechowywać w pozycji poziomej, uważając, aby nie zarysować brodzika śrubami lub osłoną.

1.3



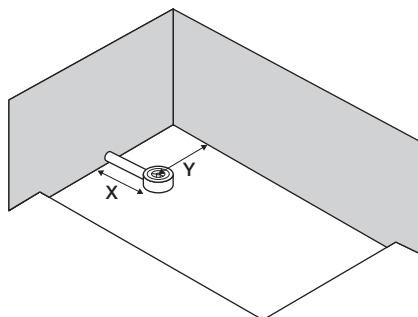
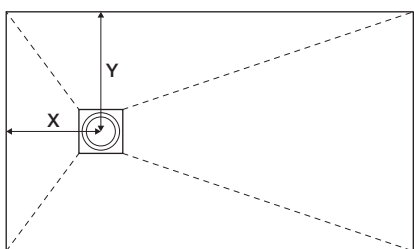
1.4



Sprawdź dokładnie wszystkie elementy zaworu spustowego, które otrzymałeś.

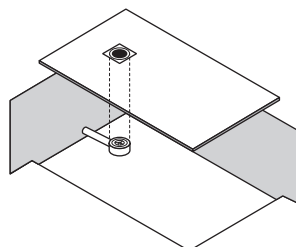
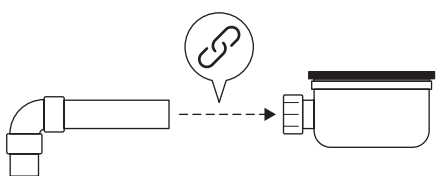
2 Przygotowanie podłoża.

2.1



Aby zamontować, odpływ musi pokrywać się ze środkiem odpływu brodzika.

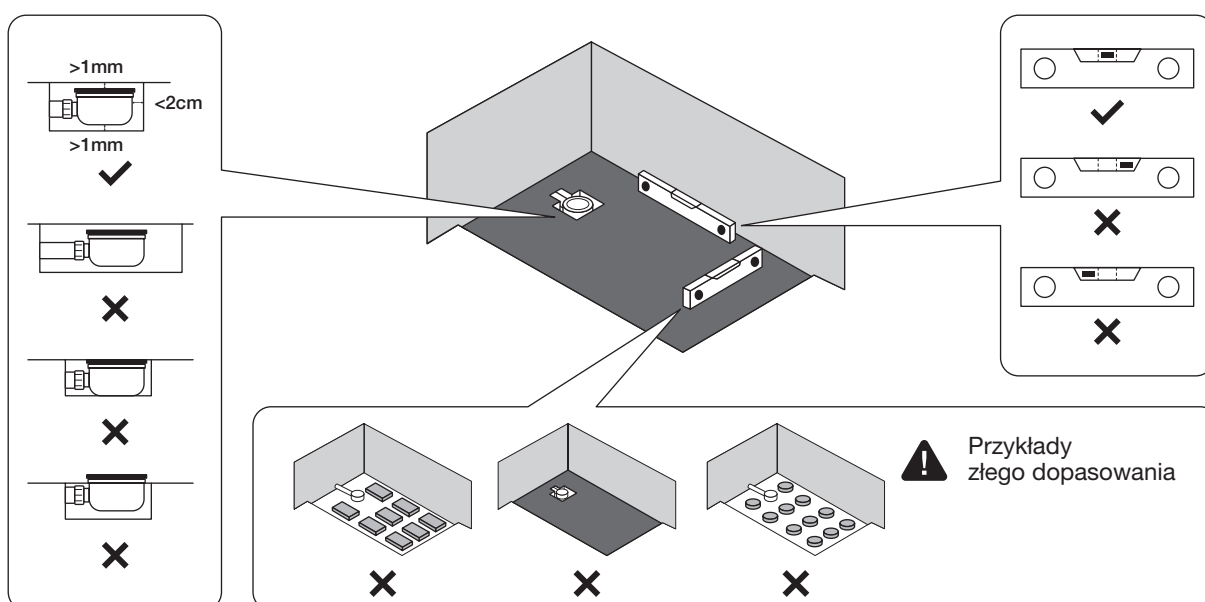
2.2



Sprawdź połączenie między odpływem a rurą odpływową, upewnij się, że nalewając wodę do odpływu nie ma wycieku w połączeniu wanny.

Zainstaluj odpływ aby pokrywał się ze środkiem odpływu brodzika.

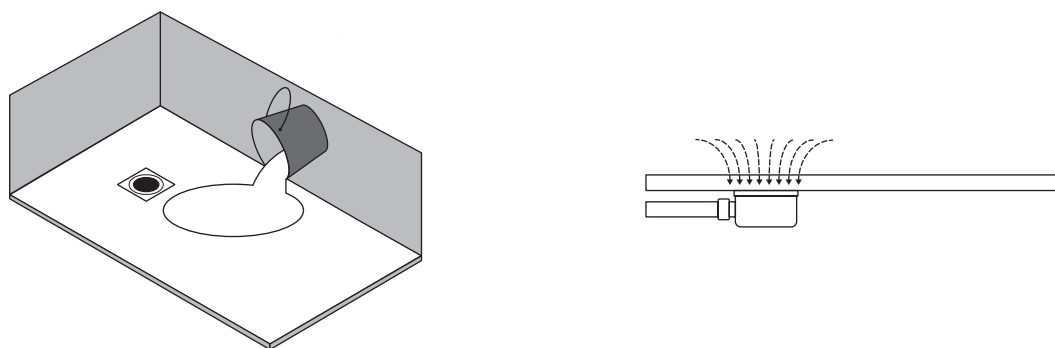
2.3



Należy uzyskać stałą solidną podstawę, nie odkształconą i całkowicie wyrównaną za pomocą materiału cementowego. Upewnij się, że otwór wokół zaworu nie jest wyższy o 2 cm i nie znajduje się poniżej poziomu podstawy.

3 Przygotowanie podłoża.

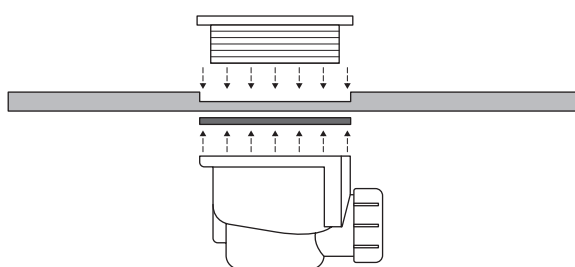
3.1



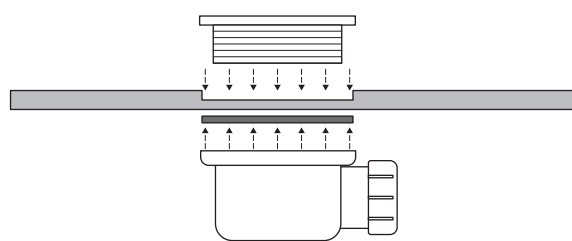
Przed nałożeniem kleju i kontynuowaniem montażu, brodzik należy położyć na podstawie i podłączyć odpływ. Wlej obficie wodę. Sprawdź, czy woda przepływa bezpośrednio do odpływu. Ta weryfikacja jest bardzo ważna, nie przyjmujemy żadnych reklamacji, wymian ani zwrotu kosztów po zamontowaniu brodzika.

3.2

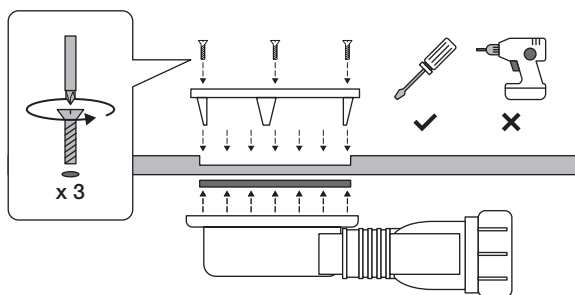
Montaż odpływu



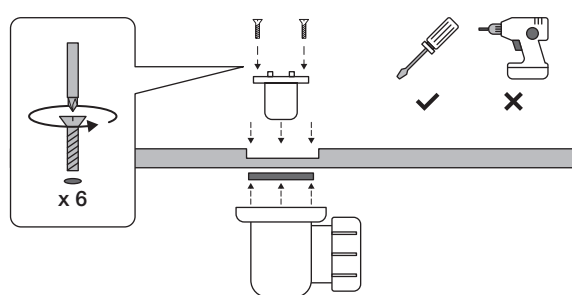
DY-11



DY-16



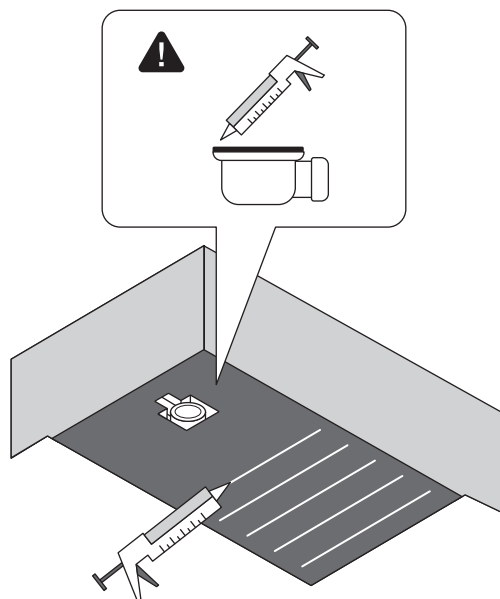
DY-132



DY-611

3 Przygotowanie podłoża.

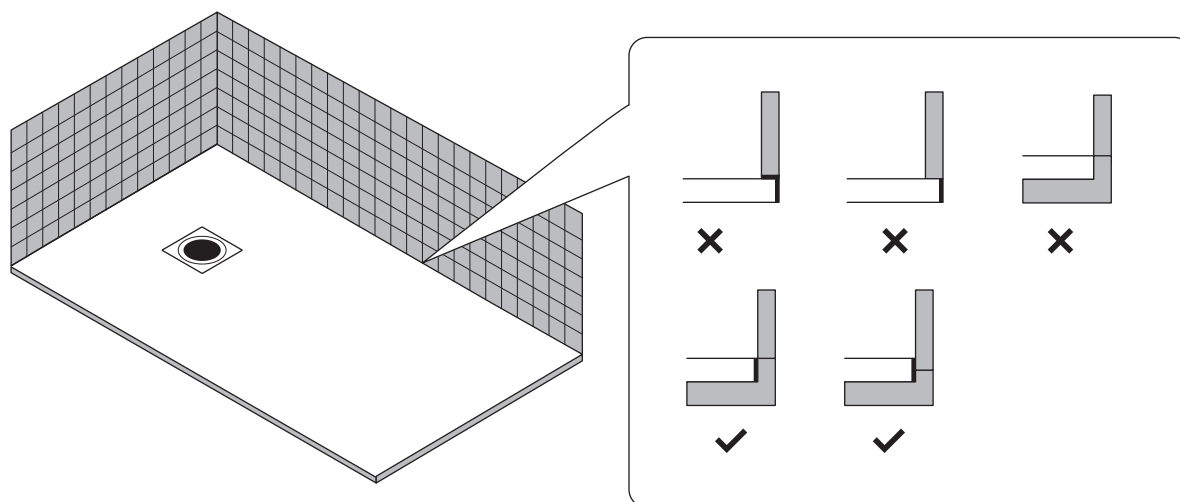
3.3



! Aby zainstalować odpływ, dla bezpieczeństwa, nałóż kordon silikonowego uszczelnacza.

Po wszystkich kontrolach i regulacjach uszczelnij silikonem wzdłuż prostych szczelin.

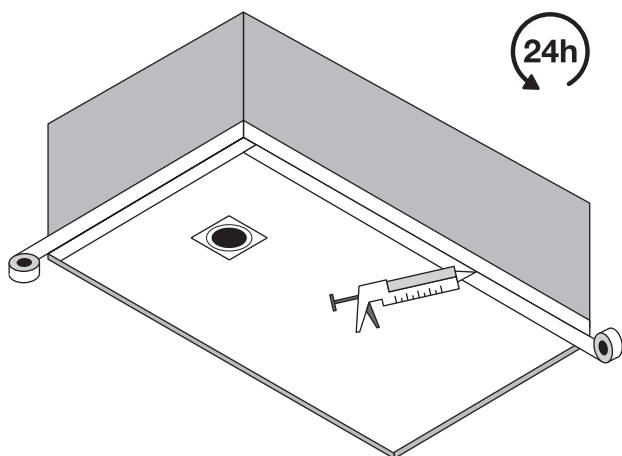
3.4



Zabezpiecz brodzik i dokończ montaż kabiny, niezbędne jest pozostawienie szczeliny wypełnionej uszczelniaczem silikonowym 2-3 mm pomiędzy brodzikiem a ścianą, płytkami, panelami lub innym elementem przylegającym. Jeśli musisz położyć płytki na brodziku, upewnij się, że ciężar nie opiera się bezpośrednio na brodziku.

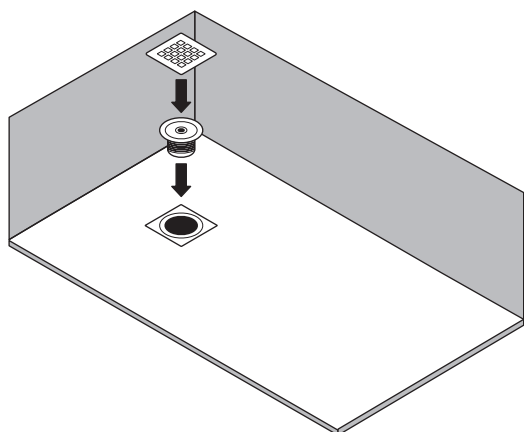
3 Przygotowanie podłoża.

3.5

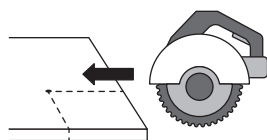
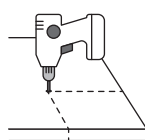


Zabezpiecz brodzik taśmą maskującą przed uszczelnieniem i zaizoluj połączenie brodzika ze ścianami silikonem. Pozostaw do wyschnięcia na 24 godziny.

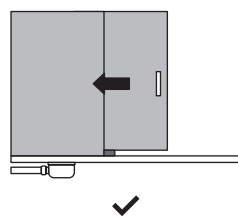
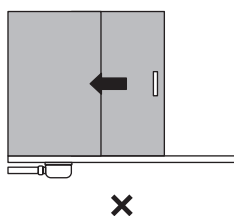
3.6



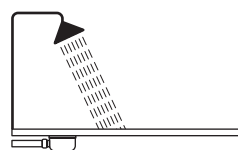
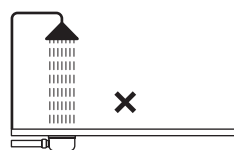
Wsuń tylko rurę odpływową do syfonu i przykręć centralną śrubę, umieść stalową osłonę w kwadratowym wgłębieniu pośrodku brodzika.



! Wywierć otwór w punkcie przecięcia dwóch linii cięcia, użyj tarczy kątovej diamentowej, aby wyciąć od zewnątrz do otworu, dokładnie podążając za linią cięcia.



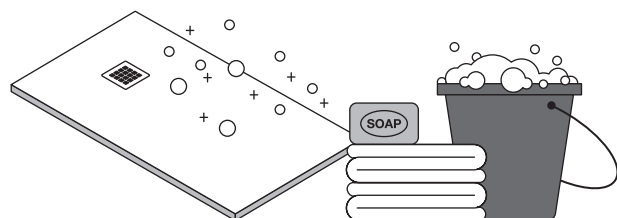
! OSTRZEŻENIE! Nigdy nie przesuwaj metalowych profili ani szkła po brodziku, aby nie zarysować brodzika. OSTRZEŻENIE! Nie pozwól, aby podczas montażu kabiny na brodziku spadły resztki silikonu.



! Wskazane jest, aby tryskająca woda z prysznica nie sypłała bezpośrednio na pokrywę, ponieważ może to drastycznie zmniejszyć wydajność odpływu brodzika.

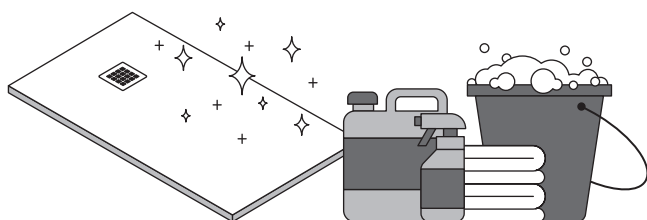
4 Czyszczenie

4.1



Dla rutynowego czyszczenia:

Czyścić brodzik mydłem i wodą, wspomagając czyszczenie miękkim materiałem lub ściereczką do czyszczenia. Nie używaj nigdy gąbki do szorowania. Ponieważ jest to podstawowe czyszczenie, zaleca się jego wykonywanie codziennie.

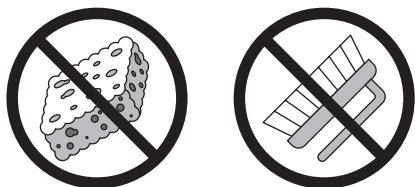


Dla dokładnego czyszczenia:

Możesz użyć dowolnego komercyjnego środka czyszczącego, w tym najsilniejszego, ale zawsze wyczyść go po pozostawieniu produktu na kilka minut. Bardzo ważne jest, aby nie pozostawiać go na brodziku godzinami, ponieważ może to spowodować niepożądane plamy. W tym procesie możesz użyć ściereczki lub ściereczki do czyszczenia, ale nigdy nie używaj gąbki do szorowania.

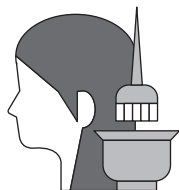
⚠ Posprzątaj po pracy:

Do czyszczenia sugerujemy użycie mydła lub podobnego środka. **NIGDY NIE UŻYWAĆ SZCZOTKI ZE STALI NIERDZEWNEJ (SZKOCKIEJ LUB PODOBNEJ)**, ani rozpuszczalników, kwasów ani produktów ściernych. Używaj rękawiczek, maski ochronnej i okularów.

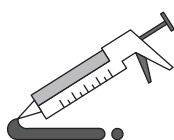


4 Czyszczenie

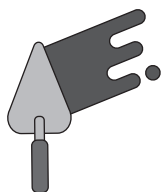
4.2



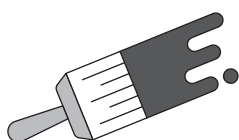
Produkt do farbowania włosów: Jeśli spluczesz natychmiast, brodzik nie zostanie naruszony. W przypadku, gdy barwnik pozostanie na brodziku na kilka minut przez nieuwagę zostawi plamy. Plamy te usuniemy za pomocą mycia ręcznego.



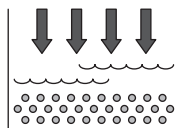
Plamy silikonu lub podobnego: Aby usunąć tego rodzaju plamy, użyj kawałka drewna ostrożnie pocierając, aż plama zniknie. Są łatwiejsze do usunięcia, jeśli czyścisz kwasem cytrynowym lub alkoholem.



Plamy z robót: Plamy cementu, tynku itp.: W takim przypadku wskazane jest użycie kwasu solnego. Pozostaw do działania na 2-3 minuty na plamę, a następnie splucz wodą. Proces można powtórzyć kilka razy.



Plamy z farby: Trudniejsze do usunięcia. Najlepszym rozwiązaniem jest przeszlifowanie dotkniętego obszaru i ponowne pomalowanie go zestawem naprawczym.



Wapno: plamy wapienne na wszystkich ciemnych kolorach brodzika mogą stanowić problem w niektórych obszarach geograficznych. Aby go usunąć, możesz użyć dowolnego komercyjnego środka do usuwania kamienia lub żelu toaletowego do usuwania kamienia z kwasem solnym. Usuń kratkę nierdzewną przed czyszczeniem tego rodzaju produktem chemicznym (jeśli jest zainstalowana).

5 Utrzymanie



Żel pokrywający (200 ml)



Utwardzacz (15ml)



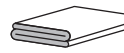
Blok pianowy



Papier ścierny (320µm)



Płytkę do skrobania

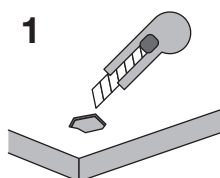


Niestrzępiąca się ściereczka

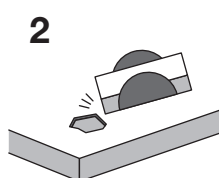


Skrobak

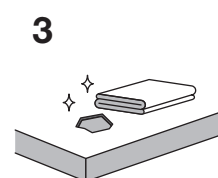
5.1



1. Za pomocą skrobaka zeskrób żel pokrywający z uszkodzonego obszaru.

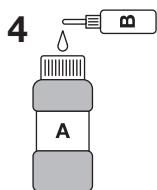


2. Użyj papieru ściernego, aby owinąć blok pianowy, a następnie przeszlifuj obszar z wadą.

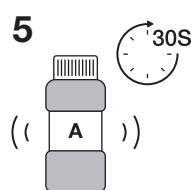


3. Nałóż aceton lub alkohol etylowy z wodą za pomocą niestrzępiącej się ściereczki. Bardzo dobrze wyczyść powierzchnię brodzika, powierzchnia musi być całkowicie czysta i sucha.

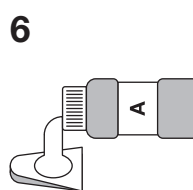
5.2



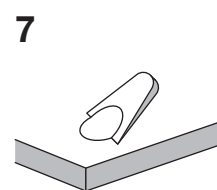
4. Przygotuj naprawczy żel pokrywający i utwardzacz w następujących proporcjach (żel pokrywający: utwardzacz = 25 : 1).



5. Następnie potrząśnij przez 30 sekund.

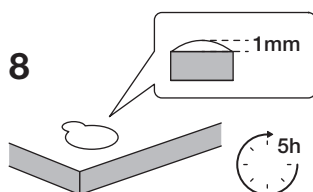


6. Weź trochę naprawczego żelu pokrywającego za pomocą płytki do zdrapywania.

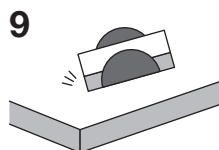


7. Napraw zepsute miejsce do uzyskania płaskości.

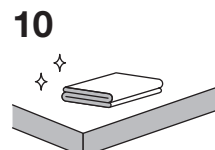
5.3



8. Na koniec pozostaw do wyschnięcia na 5 godzin.



9. Ponownie przeszlifuj obszar papierem ściernym, zachowaj powierzchnię tekstury.



10. Następnie wyczyść powierzchnię suchą, niestrzępiącą się ściereczką, po czym nanieś aceton lub alkohol etylowy w wodzie za pomocą niestrzępiącej się ściereczki.

6 Wskazówki

6.1

1. Brodzik transportować tylko w opakowaniu, unikać nadmiernych obciążeń. Nie umieszczać w pozycji pionowej.
2. Nie odpowiadamy za szkody spowodowane niewłaściwym przechowywaniem lub transportem.
3. Instalacja musi być wykonana wyłącznie przez autoryzowanego specjalistę.
4. Zawsze sprawdzaj przed zamontowaniem brodzika
5. Podczas montażu brodzika należy zawsze chronić powierzchnie brodzika, kafelki, płytki ściennie.
6. Aby zainstalować odpływ, należy postępować zgodnie z instrukcjami producenta.
7. Unikaj wszelkiego rodzaju zabrudzeń, w tym pozostawionych na odpadach.
8. Ściany, na których znajduje się wymienny panel, muszą być czyste, suche i odtłuszczone.
9. W celu zapewnienia prawidłowego montażu etapy prac muszą być wykonane w odpowiedniej kolejności.



BALNEO POLSKA

Dział Sprzedaży

tel: +48 22 740 72 74

tel: +48 737 923 005

tel: +48 799 787 334

e-mail: biuro@balneo24.pl

Wejdź na naszą stronę i dowiedz się więcej:

www.balneo24.pl

